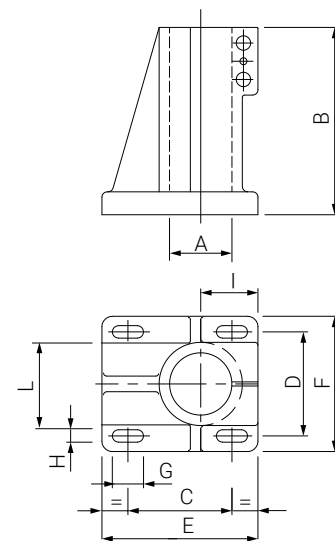


Supports and brackets Standardzubehör

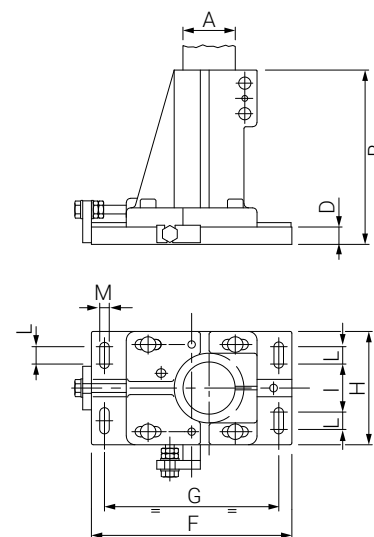
BASE CLAMP FUSSHALTERUNG

| | A | B | C | D | E | F | G | H | I | L |
|-------|----|-----|-----|-----|-----|-----|----|----|----|----|
| EAE85 | 85 | 200 | 125 | 140 | 190 | 180 | 43 | 13 | 70 | 95 |



ADJUSTABLE BASE JUSTIER-HALTERUNG

| | A | B | D | F | G | H | I | L | M |
|-------|----|-----|----|-----|-----|-----|----|----|----|
| EGE85 | 85 | 225 | 25 | 300 | 260 | 180 | 80 | 30 | 13 |



ADJUSTABLE COLUMN VERSTELLUNG RUNDFUHRUNG

| | A | B | C | D | E | I |
|-------|----|-----------------|-----|---------------|----|-----|
| EHE85 | 85 | 400 - 500 - 600 | 165 | N°10 - M10x25 | 80 | 110 |

