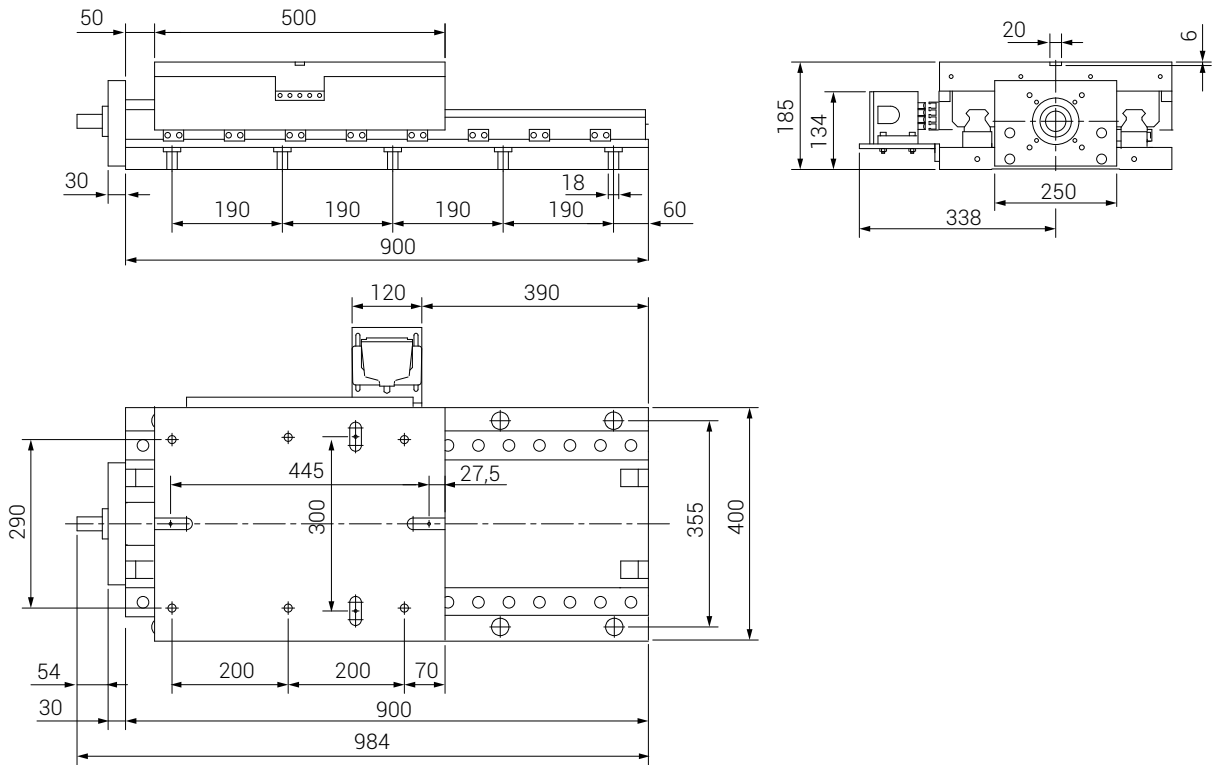


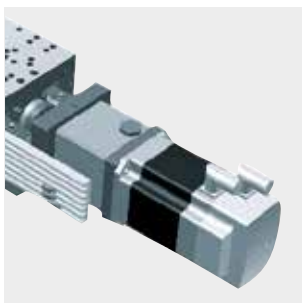
# CNC slide units with ball screw and ball bearing ways CNC Vorschubeinheiten mit Kugelumlaufspindel und linearkugellagern

**EX 58 /..**

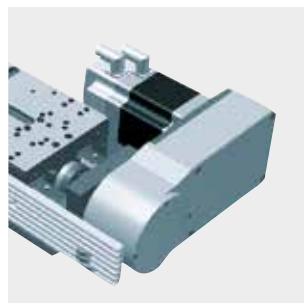
STROKE HUB mm	STRENGTH VORSCHUBKRAFT MAX	WEIGHT GEWICHT Kg	BALL SCREW KUGELUMLAUFSPINDEL	RECOMMENDED FOR EMPFOHLEN FÜR
300	21400 N	320	Ø 40 x 5 mm	DX58 - DX88



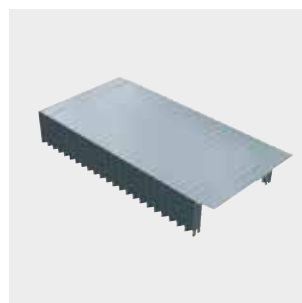
**IN LINE FEED MOTOR  
VORBEREITUNG DIREKTANTRIEB**



**OFF SET MOTOR  
VORBEREITUNG RIEMENANTRIEB**



**BELLOW TYPE COVER  
FALTENBALGABDECKUNG**



**ROLLER CIRCULATING RAILS/PADS  
FÜHRUNGEN MIT KUGELUMLAUFWAGEN**

